



中华人民共和国国家计量检定规程

JJG 70—2004

角 度 块

Angle Gauge Blocks

2004 - 03 - 02 发布

2004 - 09 - 02 实施

国家质量监督检验检疫总局 发布

角度块检定规程

Verification Regulation of

Angle Gauge Blocks

JJG 70—2004
代替 JJG 70—1993

本规程经国家质量监督检验检疫总局于 2004 年 03 月 02 日批准，并自 2004 年 09 月 02 日起施行。

归口单位： 全国几何量角度计量技术委员会

起草单位： 上海市计量测试技术研究院

本规程委托全国几何量角度计量技术委员会负责解释

本规程起草人：

王 健 （上海市计量测试技术研究院）

顾耀宗 （上海市计量测试技术研究院）

薛润秋 （上海市计量测试技术研究院）

目 录

1 范围	(1)
2 引用文献	(1)
3 概述	(1)
4 计量性能要求	(2)
5 通用技术要求	(2)
6 计量器具控制	(2)
6.1 检定条件	(2)
6.2 检定项目	(3)
6.3 检定方法	(3)
6.4 检定结果处理	(7)
6.5 检定周期	(7)
附录 A 宽工作面专用角度块	(8)
附录 B 比较法检定角度块工作面与下非工作面垂直度	(9)
附录 C 数显分度头检定工作角角值偏差的方法	(10)
附录 D 数显分度头检定工作角角值偏差计算示例	(11)
附录 E 检定证书内页格式	(12)
附录 F 检定结果通知书内页格式	(13)

角度块检定规程

1 范围

本规程适用于角度块的首次检定、后续检定和使用中检验。

2 引用文献

本规程引用下列文献

JJF1094—2002 测量仪器特性评定

JJF1001—1998 通用计量术语及定义

JJF1059—1999 测量不确定度评定与表示

JB/T3325—1999 角度量块及其附件

使用本规范时，应注意使用上述引用文献的现行有效版本。

3 概述

角度块是由两相邻工作平面的夹角来确定其角度值的高精度量具，可用于检定角度量具的示值误差，检查角度样板和零件的角度，以及对精密机床在加工过程中的角度进行调整。

常用的角度块型式有Ⅰ型和Ⅱ型（如图1所示）两种。Ⅰ型角度块只具有一个工作角，两工作面长均为70mm，厚为5mm；Ⅱ型角度块具有四个工作角，工作面长边为70mm，短边为50mm，厚为5mm。此类角度块通常有94块组、36块组和7块组。

另外还有宽工作面专用角度块（见附录A）。

角度块可以单独使用，也可借助于夹具，由两块或多块组合成所需的角度后使用。

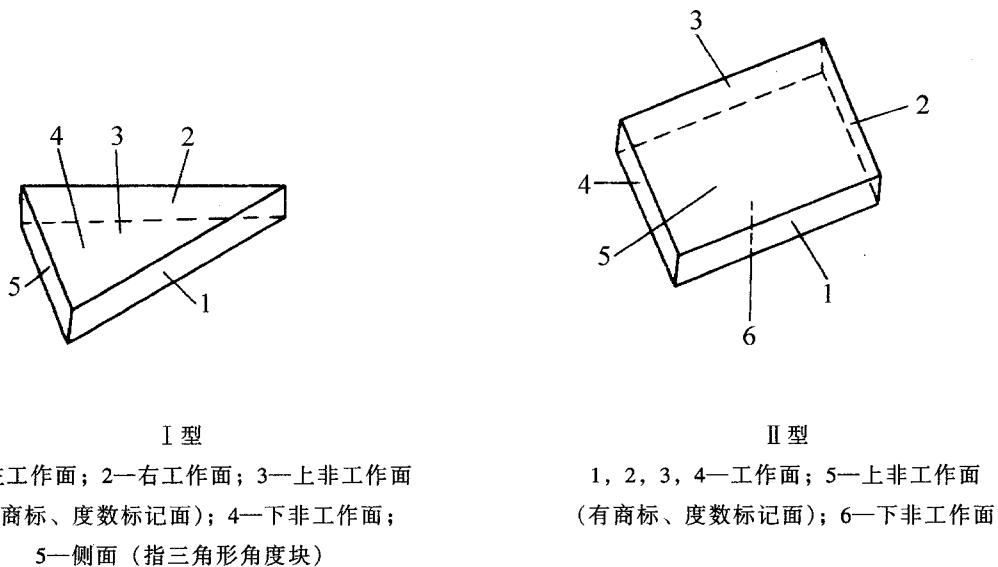


图 1

4 计量性能要求

4.1 角度块分为 0 级、1 级、2 级（对应于平面角计量检定系统中的四等、五等和六等），其主要技术要求见表 1。

表 1 计量性能一览表

级别	工作面平面度/ μm	工作面与下非工作面垂直度/ $''$	工作角角值偏差/ $''$	工作角测量不确定度/ $''$ ($k=2$)
0 级	0.10	30	± 3	1
1 级	0.20	90	± 10	3
2 级	0.30	90	± 30	10

4.2 角度块测量面的表面粗糙度 R_z 应不大于 $0.1\mu\text{m}$ 。

4.3 角度块距测量面两端 3mm 的范围内，平面度允许有不大于 $0.6\mu\text{m}$ 的塌边（如图 2 所示）。

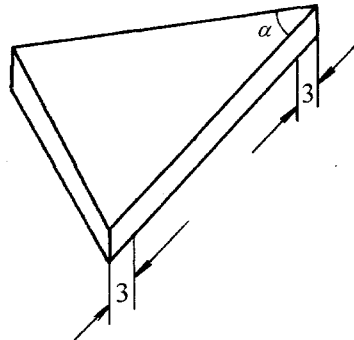



图 2

5 通用技术要求

5.1 外观及表面质量

5.1.1 新制造的角度块工作面与非工作面，不应有锈迹、划痕、碰伤以及其它缺陷；使用中的角度块工作面与非工作面，不应有影响测量准确度的上述缺陷。

5.1.2 角度块的上非工作面上应刻有角度块工作角的标称值以及制造厂名或商标，以及  标志。

6 计量器具控制

计量器具控制包括首次检定、后续检定和使用中检验。

6.1 检定条件

6.1.1 检定用器具见表 2。

表 2 检定用器具一览表

序号	检定器具	规格	技术要求
1	干涉显微镜	—	5% ~ 22%
2	平面平晶	$D \geq 80\text{mm}$	1 级、2 级
3	标准角度块	—	0 级、1 级
4	测角仪	—	1"级、2"级、5"级
5	自准直仪	—	$\leq 2''$
6	自准式测角比较仪	—	—

6.1.2 环境条件

检定时环境温度以及平衡温度的时间要求见表 3。

表 3 环境条件一览表

角度块级别	检定时环境温度/℃	环境温度 每小时变化量/(℃/h)	检定用计量器具与主要工具 在检定室内平衡温度时间/h
0 级	20 ± 3	≤ 1	5
1 级	20 ± 5	≤ 1	3
2 级	20 ± 5	≤ 1	3

6.2 检定项目

角度块检定项目见表 4。

表 4 检定项目一览表

序号	检定项目	首次检定	后续检定	使用中检验
1	外观及表面质量	+	+	+
2	工作面表面粗糙度	+	-	+
3	工作面平面度	+	+	-
4	工作面与下非工作面垂直度	+	-	-
5	工作角角值偏差	+	+	-

注：表中“+”表示应检定，“-”表示可不检定。

6.3 检定方法

6.3.1 外观及表面质量

目力观察与试验。

6.3.2 工作面表面粗糙度

工作面的表面粗糙度用干涉显微镜进行检定。

6.3.3 工作面的平面度

对于0级角度块应用直径不小于80mm的1级平面平晶；对于1级、2级角度块应用直径不小于80mm的2级平面平晶，以技术光波干涉法进行检定。检定时，直接估读出干涉条纹最大弯曲量 b 与两相邻干涉条纹间的距离 a ，由式(1)计算其平面度 F (如图3所示)。

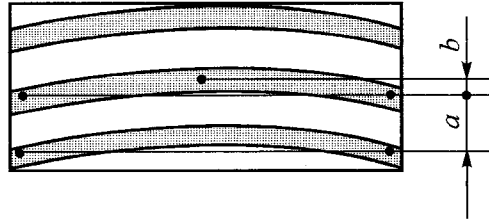


图 3

$$F = \frac{b}{a} \times \frac{\lambda}{2} \quad (1)$$

式中： a ——相邻两干涉条纹间的距离，mm；

b ——干涉条纹的最大弯曲量，mm；

λ ——光源的波长， μm 。

确定工作面平面度时，分别测出沿工作面长边和短边两方向的平面度误差。当误差符号相同时，取其中绝对值最大值为平面度；符号相反时，则取两者绝对值之和为平面度。

6.3.4 工作面与下非工作面的垂直度

用测角仪直接检定

检定前，将仪器调整到工作状态 (如图4所示)：

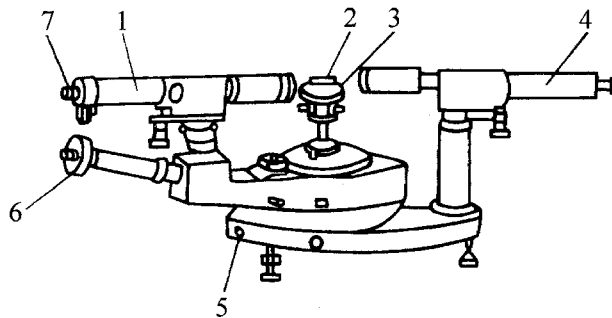


图 4

1—望远镜管；2—被检角度块；3—工作台；4—平行光管；

5—微动手轮；6—读数显微镜；7—目镜

a) 调整工作台3的高低位置，将角度块2水平安放在工作台上，使该角度块工作面的中点处于望远镜管1和平行光管4两光管光轴交点。

b) 将标准90°角度块 (或其它90°角度器件) 的一个工作面与工作台面相接触，调整工作台使工作台台面与度盘回转轴相垂直。

c) 调整平行光管和望远镜管的光轴，使其与工作台平面相平行，即垂直于度盘回转轴线，并使两光管光轴构成适当的角度，使平行光管发出的十字线像经标准 90° 角度块工作面反射后，成像于望远镜指标线零位处。

检定时，将被检角度块水平安放在工作台上，在望远镜目镜中读取水平线偏离零位的数值，该值即为角度块此工作面与下非工作面的垂直度 δ 。角度块其它工作面与下非工作面的垂直度应分别进行检定。

除上述检定方法，也可用自准直仪和标准 90° 角度块（或其它 90° 角度器件）进行比较法检定，方法见附录 B。

6.3.5 工作角角值偏差

对于 0 级角度块应采用直接检定法。

6.3.5.1 直接检定法

检定前，将测角仪调整到正常工作状态，调整方法见 6.3.4。

检定时，将被检角度块水平安放于测角仪工作台上，使其下非工作面和工作台接触。安放时，对于 I 型角度块，应使两工作面的中垂线的交点与工作台回转中心重合（如图 5 所示）；对于 II 型角度块，应使其对角线的交点与工作台回转中心重合（如图 6 所示），测角仪的工作台应和测角仪度盘同步旋转。转动工作台并借助工作台微调机构使角度块的 1 个工作面（如图 7 所示），与测角仪平行光管光轴和望远镜光轴所组成夹角的平分线相垂直，对于图 4 所示的测角仪，即平行光管的单十字线影像正好位于望远镜管双十字线的正中间（如图 8 所示），在读数显微镜中读得 a_1 。然后，转动工作后使角度块另一工作面与测角仪两光管光轴所组成夹角的平分线相垂直，在读数显微镜中读得 a_2 。两次读数差 β 由式 (2) 计算：

$$\beta = |a_2 - a_1| \quad (2)$$

被测工作角的角值 α 按式 (3) 计算：

$$\alpha = |180^\circ - \beta| \quad (3)$$

被测工作角角值偏差 $\Delta\alpha$ 按式 (4) 计算：

$$\Delta\alpha = \alpha - \alpha_0 \quad (4)$$

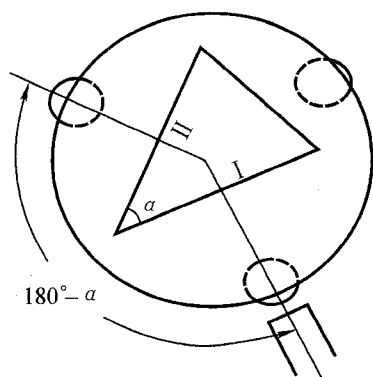


图 5

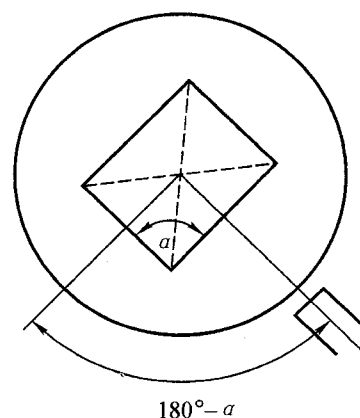


图 6

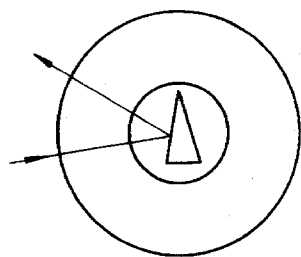


图 7

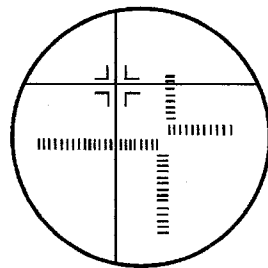


图 8

对于0级角度块采用1"级的测角仪进行检定。检定时，应在测角仪度盘均匀分布的5个以上位置分别检定。取 $\Delta\alpha$ 的算术平均值为检定结果。

对于1级角度块采用2"级的测角仪进行检定。检定时，应在测角仪度盘均匀分布的3个以上位置分别检定。取 $\Delta\alpha$ 的算术平均值为检定结果。

对于2级角度块采用2"级的测角仪进行检定，取1个位置检定。

除上述方法外，也可采用满足准确度要求的数显分度头或其它圆分度器件进行检定。数显分度头检定工作角角值偏差的方法见附录C。

6.3.5.2 比较检定法

在自准直式测角比较仪上检定角度块工作角角值的方式如图9所示。

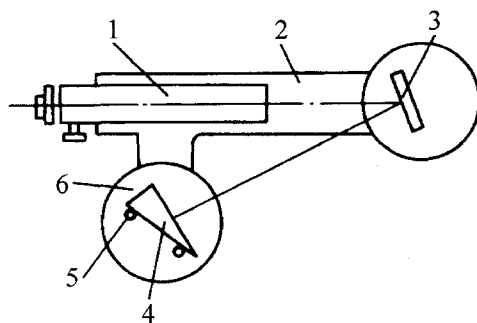


图 9

1—自准直仪；2—底座；3—反射镜；4—角度块；5—鼓形定位销；6—工作台

检定前将仪器调整到正常工作状态。检定时，首先将作为标准的角度块放在测角比较仪工作台上，并使角度块的一个工作面紧靠鼓形定位销；转动工作台，使自准直仪的视场内见到由角度块另一工作面反射回来的十字线影像；然后将测角比较仪工作台固定，转动自准直仪的测微鼓轮，使目镜中双线分划板对准十字线影像的垂直线，并用测微器进行第一次读数，读得读数值 a_1 ；然后取下标准角度块，将角度块标称值相同的被检角度块放在工作台上，使与标准角度块相应的一个工作面紧靠鼓形定位销，同样使目镜中双线分划板对准十字线影像的垂直线，用测微器进行第二次读数，读得读数值 a_2 。两次读数值之差 $\Delta\alpha$ 即为被检角度块工作角角值偏差， $\Delta\alpha$ 由式(5)计算：

$$\Delta\alpha = a_2 - a_1 \quad (5)$$

在检定时，应注意角度块工作角的安置方向。由于安置方向不同，检定结果也不一样，即绝对值相等而其符号相反。因此，在检定前，应先判断自准直仪读数方向。当角度块角值增大时，自准直仪读数值也增大，则方向一致，按式（5）计算 $\Delta\alpha$ ；反之，按式（6）计算。

$$\Delta\alpha = a_1 - a_2 \quad (6)$$

对于 1 级角度块采用 0 级角度块为标准进行检定。

对于 2 级角度块采用 1 级角度块为标准进行检定。

6.3.6 工作面与下非工作面的垂直度以及工作角角值偏差仲裁检定时均应采用直接检定法。

6.4 检定结果处理

6.4.1 工作角角值偏差的位数处理

对于 0 级角度块的检定结果应取至秒的十分位。1 级、2 级角度块的检定结果应取整秒数。

6.4.2 准确度等级的判定

对于成套（或不成套）角度块经检定后如其中工作角角值偏差有不合原级别而符合次一级别的，若工作角数目不超过被检工作角总数目的 10% 时，仍按原级别处理；工作角数目超过被检工作角总数目 10% 或工作角角值偏差超过 $45''$ 时，则全套角度块降级。2 级角度块降级作不合格处理。

6.4.3 经检定符合本规程要求的，出具检定证书。检定证书中应注明角度块检定条件、检定项目、工作角角值偏差。不符合本规程要求的，发给检定结果通知书，并指明不符合的项目。检定证书内页见附录 E，检定结果通知书内页见附录 F。

6.4.4 对于 94 块组和 36 块组的角度块，可根据用户的要求允许只检定其中所需的角度块。

6.5 检定周期

角度块的检定周期可根据使用的具体情况确定，一般不超过 1 年。

附录 A

宽工作面专用角度块

这种角度块形状如图所示，它由 8 块组成一套。其中一块具有三个工作角，标称值分别为 30° 、 60° 、 90° 。其余七块各只有一个工作角，其标称值分别为 1° 、 3° 、 9° 、 14° 、 $5'$ 、 $15'$ 及 $30'$ ，该组角度块可组成 $5'$ 至 90° ，间隔为 $5'$ 的任意角度。还有 12 块组和 14 块组的角度块。12 块组可组成最小间隔为 $3''$ 的任意角度。14 块组可组成间隔为 $10''$ 至 90° 以内的任意角度。

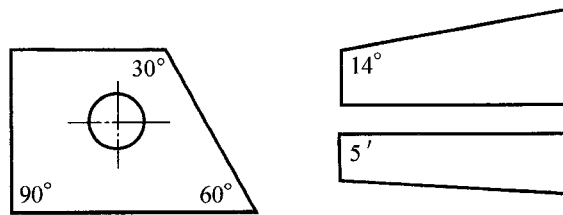


图 A.1

附录 B

比较法检定角度块工作面与下非工作面垂直度

在平板 1 上安放自准直仪 2，将标准 90° 角度块 3 竖直安放在平行度不大于 $10\mu\text{m}$ ，且上平面经研磨过的工作台 5 上（也可在数显分度头等圆分度器件上），并在自准直仪上读取读数 a_1 。然后取下标准 90° 角度块，将被检角度块 4 水平安放在同一位置，并在自准直仪读取读数 a_2 。两次读数的差值 $\delta = |a_2 - a_1|$ ，即为该角度块此工作面与下非工作面垂直度。角度块其它工作面与下非工作面的垂直度应分别进行检定。

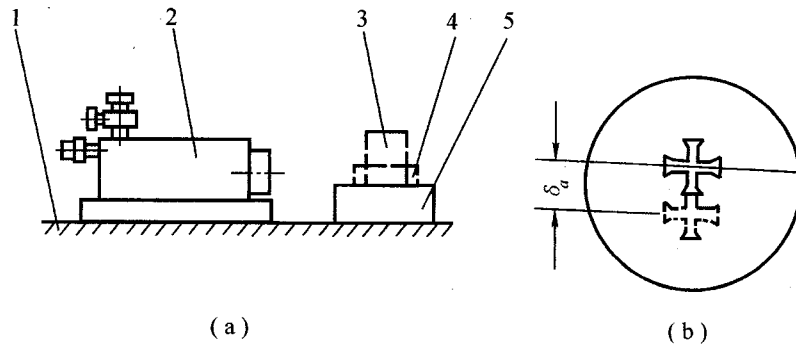


图 B.1

1—平板；2—自准直仪；3—标准 90° 角度块；4—被检角度块；5—工作台

附录 C

数显分度头检定工作角角值偏差的方法

将数显分度头与自准直仪、工作台组成测角装置如图 C.1 所示。数显分度头 2 固定在平板 1 上，并使其主轴垂直于平板工作台面。将定位用的分度值不大于 $1''$ 的自准直仪 5，借助垫铁（或支架）安放在分度头一侧的平板上。自准直仪的光轴应处于高出平面工作台面约 2.5mm ，且垂直于分度头主轴轴线。

对于 0 级角度块采用示值误差不大于 $1''$ 的数显分度头。检定时，应在数显分度头度盘均匀分布的 5 个以上位置分别检定，取其测量值的算术平均值为检定结果。

检定前，把仪器调整到正常工作状态。然后将被检角度块安放在平面工作台上，使其下非工作面和工作台接触。借助手轮转动分度头的主轴，使角度块的一个工作面处于自准直仪照准的位置后，按分度头读取读数 a_1 。再转动分度头主轴，使角度块另一工作面同样处于第一次自准直仪照准位置后，按分度头读取读数 a_2 。根据这两次读数按式 (2)、式 (3)、式 (4) 可得被测工作角角值偏差 $\Delta\alpha$ 。计算示例见附录 D。

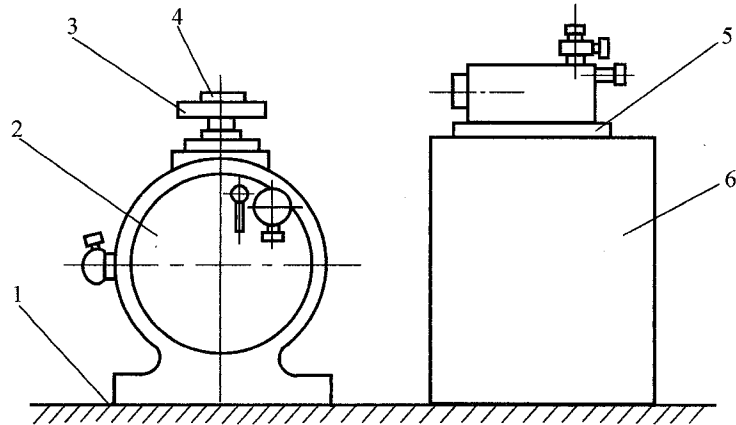


图 C.1

1—平板；2—数显分度头；3—带有圆锥轴的平面工作台；4—角度块；5—自准直仪；6—垫铁

附录 D

数显分度头检定工作角角值偏差计算示例

标称角度 α_0	读数值 a_1, a_2										$\bar{\Delta\alpha}$ (")
	第一次测量	$\Delta\alpha_1$ (")	第二次测量	$\Delta\alpha_2$ (")	第三次测量	$\Delta\alpha_3$ (")	第四次测量	$\Delta\alpha_4$ (")	第五次测量	$\Delta\alpha_5$ (")	
15°10'	81°40'01.0"	+0.9	153°21'04.8"	+1.2	225°34'20.4"	-0.5	297°05'40.2"	-0.2	9°56'35.6"	+1.0	+0.5
	276°50'01.9"		348°31'06.0"		60°44'19.9"		132°15'40.0"		205°06'36.6"		
30°20'	13°14'50.6"	+0.4	85°16'33.6"	-0.4	157°09'58.5"	-1.1	229°42'53.4"	-2.0	301°47'31.0"	-1.5	-0.9
	223°34'51.0"		295°36'33.2"		07°29'57.4"		80°02'51.4"		152°07'29.5"		
45°30'	305°45'49.6"	-2.6	17°29'08.3"	-2.0	89°15'25.3"	-2.2	161°40'02.6"	-2.6	233°49'51.4"	-2.4	-2.4
	171°15'47.0"		242°59'06.3"		314°45'23.1"		27°10'00.0"		99°19'49.0"		
50°	240°30'38.5"	+1.9	312°07'35.7"	+2.9	24°24'12.6"	+1.4	96°42'30.7"	+2.3	168°51'52.5"	+1.8	+2.1
	110°30'40.4"		182°07'38.6"		254°24'14.0"		326°42'33.0"		38°51'54.3"		
60°40'	170°38'06.2"	-2.4	242°37'48.4"	-1.6	314°27'08.9"	-1.8	26°33'59.6"	-2.5	98°39'36.0"	-1.3	-1.9
	51°18'03.8"		123°17'46.8"		195°07'07.1"		267°13'57.1"		339°19'34.7"		
75°50'	100°58'02.6"	+2.7	172°37'00.5"	+2.8	244°29'52.9"	+1.1	316°14'34.6"	+1.2	28°02'16.4"	+2.1	+2.0
	356°48'05.3"		68°27'03.3"		140°19'54.0"		212°04'35.8"		283°52'18.5"		
90°	(1) 30°44'13.3"	-2.0	102°24'23.0"	-2.8	174°50'06.1"	-2.4	246°56'55.6"	-0.4	318°29'50.5"	-2.2	-2.0
	(3) 120°44'15.3"	+0.5	192°24'25.8"	+2.2	264°50'08.5"	+2.7	336°56'56.0"	+1.0	48°29'52.7"	+0.7	+1.4
	(2) 210°44'14.8"	-1.2	282°24'23.6"	-0.8	354°50'05.8"	-1.2	66°56'55.0"	-1.9	138°29'52.0"	-0.5	-1.1
	(4) 300°44'16.0"	+2.7	12°24'24.4"	+1.4	84°50'07.0"	+0.9	156°56'56.9"	+1.3	228°29'52.5"	+2.0	+1.7

符合 0 级角度块工作角角值偏差的要求。

附录 E

检定证书内页格式

标称角度	工作角角值偏差
15°10′	+ 1″
30°20′	+ 2″
45°30′	+ 3″
50°	- 1″
60°40′	- 2″
75°50′	- 3″
90° (1)	0″
(2)	- 10″
(3)	+ 11″
(4)	- 1″

2	90°	4
3		1

附录 F

检定结果通知书内页格式

标称角度	工作角角值偏差
15°10′	+ 13″
30°20′	+ 21″
45°30′	+ 31″
50°	- 45″
60°40′	- 12″
75°50′	- 23″
90° (1)	+ 20″
(2)	+ 17″
(3)	- 19″
(4)	- 18″

不合格因素：45°30′角度块工作角角值偏差超差；

50°角度块工作角角值偏差超差。

2	90°	4
3		1

中华人民共和国
国家计量检定规程

角度块

JJG 70—2004

国家质量监督检验检疫总局发布

*

中国计量出版社出版

北京和平里西街甲2号

邮政编码 100013

电话 (010) 64275360

E-mail jifxb@263.net.cn

北京市迪鑫印刷厂印刷

新华书店北京发行所发行

版权所有 不得翻印

*

880 mm × 1230 mm 16开本 印张 1.25 字数 19千字

2004年6月第1版 2004年6月第1次印刷

印数 1—2 000

统一书号 155026—1789 定价: 15.00元